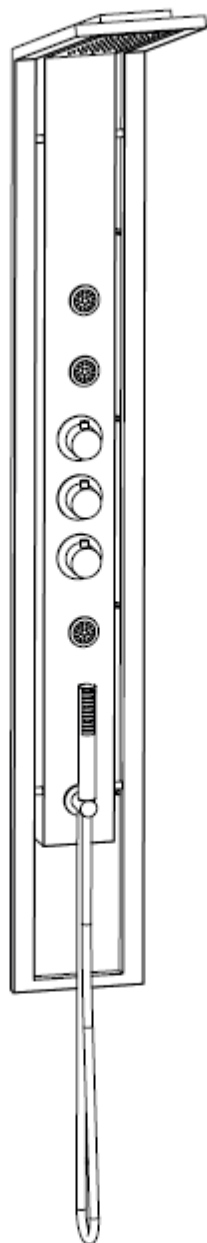


Návod na montáž a údržbu sprchových panelů



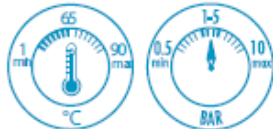
BASIC TECHNICAL DATA

The place and way of installation needs to ensure free access to any possible dismantling and a possibility of carrying out maintenance or repair activities.

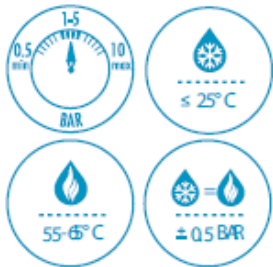
The products should be installed by persons with appropriate qualifications. Any possible damage caused as a result of unprofessional assembly or maintenance is not covered by warranty.

In order to ensure long and reliable use of the products it is required to apply seals with strainers.

Requirements for taps other than thermostatic taps:



Requirements for thermostatic taps:



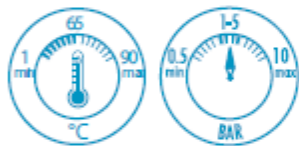
ZÁKLADNÍ TECHNICKÉ ÚDAJE

Místo a způsob montáže musí zajišťovat volný přístup pro případné demontování a provádění činností spojených s údržbou nebo opravami.

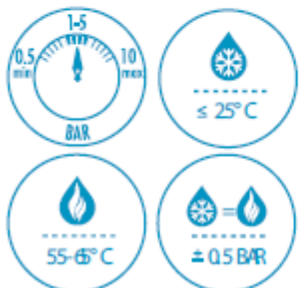
Montáž baterie by měla být provedena osobou s příslušnou kvalifikací. Případné škody vzniklé v důsledku neprofesionální montáže nebo údržby nespádají do záruky.

Pro zajištění dlouhodobého a spolehlivého používání baterie se vyžaduje použití kulových ventilů s filtrem pro stojánkové baterie nebo těsnění se sítkami do nástěnných baterií.

Nároky na jiné než termostatické baterie:



Nároky na termostatické baterie:



It is not advisable to use a thermostatic tap with flow gas and electric water heaters.

MAINTENANCE ACTIVITIES

- A user is obliged to clean the following on a regular basis: panel's surface, to check connections of hoses, filters, top shower and hand shower.
- For cleaning fittings it is necessary to use only cleaners recommended by the producer. For cleaning fittings it is required to use only a soft cloth. After cleaning the surface, it is necessary to rinse remainders of a cleaner with water.
- It is forbidden to use any chemical substances including: sodium hypochlorite and potassium hypochlorite, chlorine compounds, alcohol, bases, strong acids and solvents.
- It is forbidden to use steam cleaners.
- It is forbidden to use, for cleaning, any abrasive materials and substances due to high sensitivity of chrome-plated and painted surface.

Details of the warranty on www.deante.eu

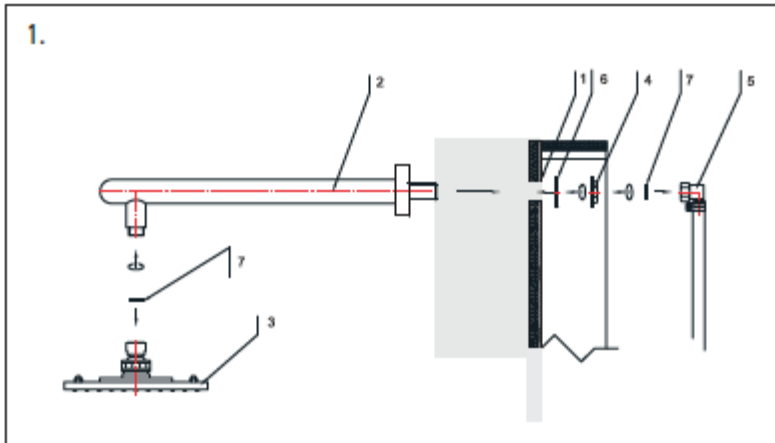
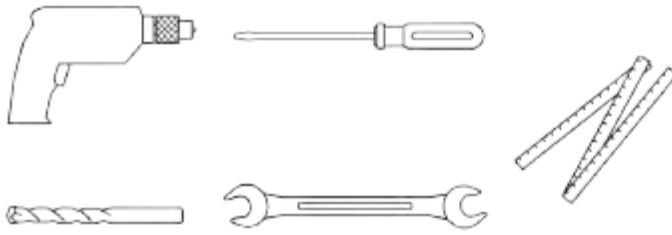
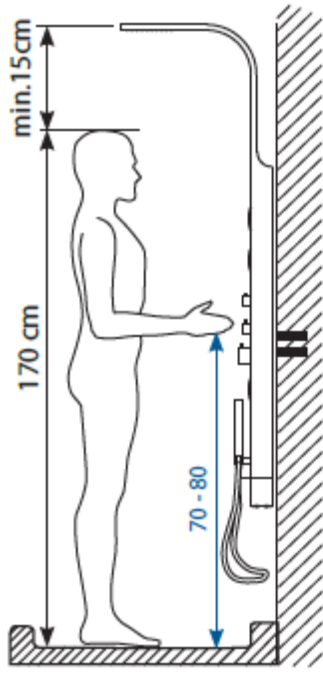
Nedoporučuje se používání termostatických baterií spolu s průtokovými plynovými a elektrickými ohřivači vody.

ÚKONY ÚDRŽBY

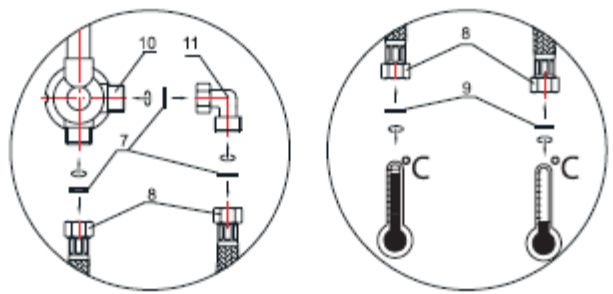
- Uživatel je povinen pravidelně čistit: perlátor, kulové ventily s filtrem, povrch baterií, kontrolovat spojení hadic, síťových filtrů.
- K čištění armatury používejte pouze čisticí prostředky doporučené výrobcem. K čištění armatury používejte výhradně měkký hadřík. Po čištění povrchu z něj vodou opláchněte zbytky čisticího přípravku.
- Nepoužívejte žádné chemické látky, které obsahují: chlornan sodný a draselný, sloučeniny chloru, alkohol, zásady, silné kyseliny a rozpouštědla.
- Nepoužívejte parní čističe.
- K čištění nepoužívejte jakékoliv abrazivní materiály a látky s ohledem na vysokou citlivost chromovaných a natíraných povrchů.

Podrobnosti o záruční www.deante.eu

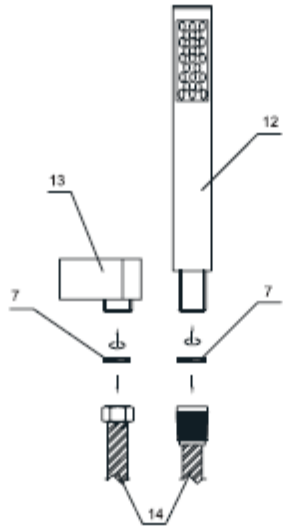
!



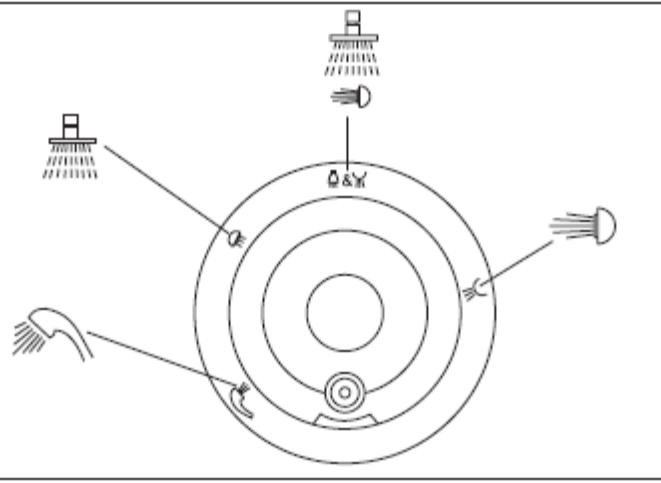
2.



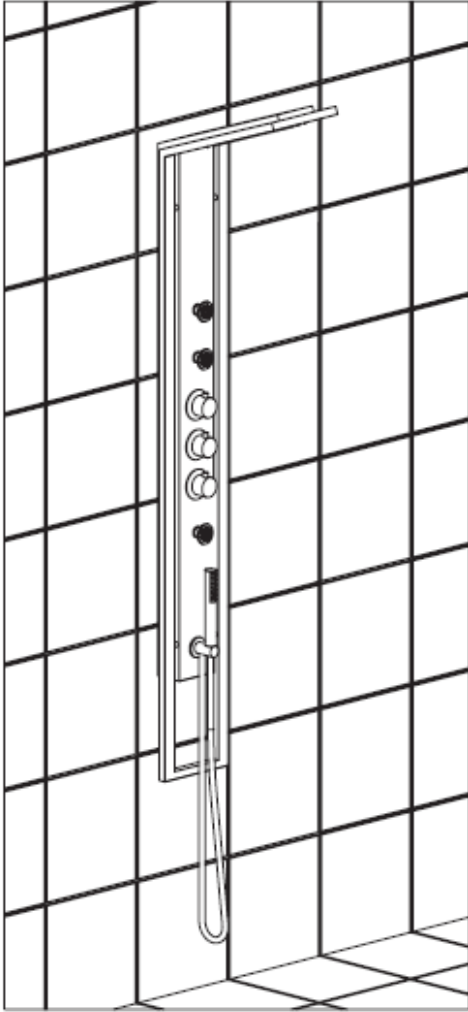
3.



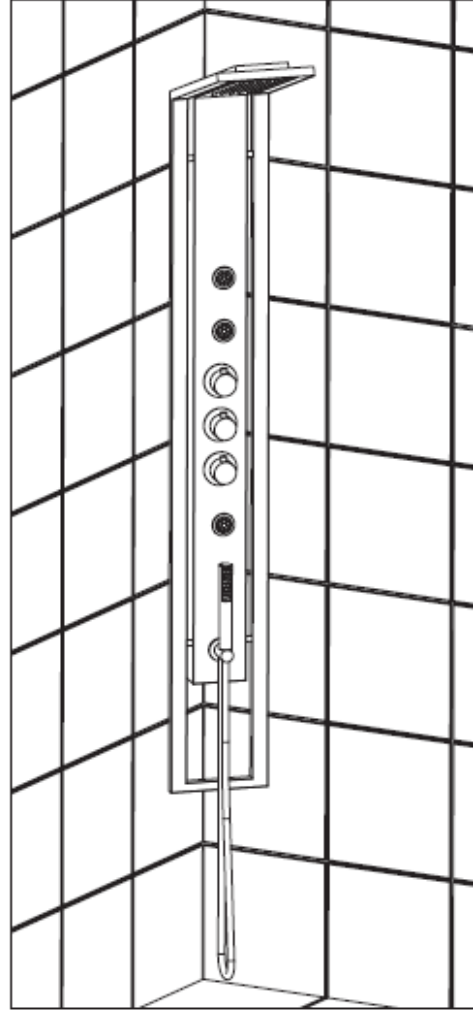
4.



A



B

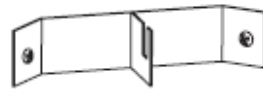


a1)



x2

b1)



x2

a2)

model
NOS 351K

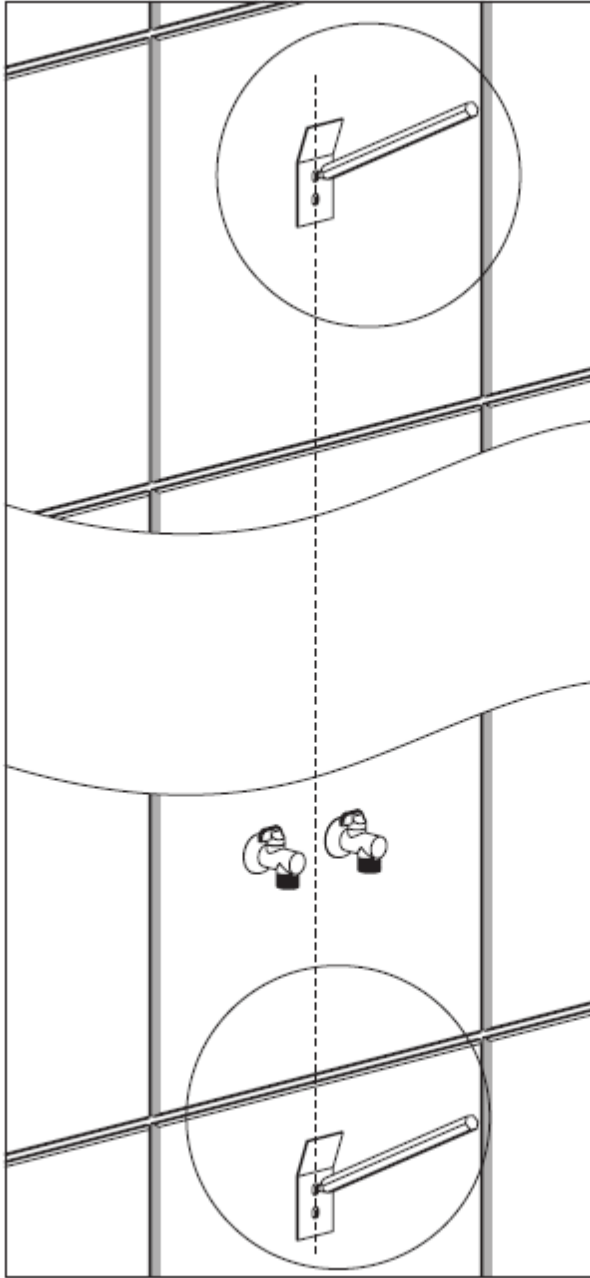


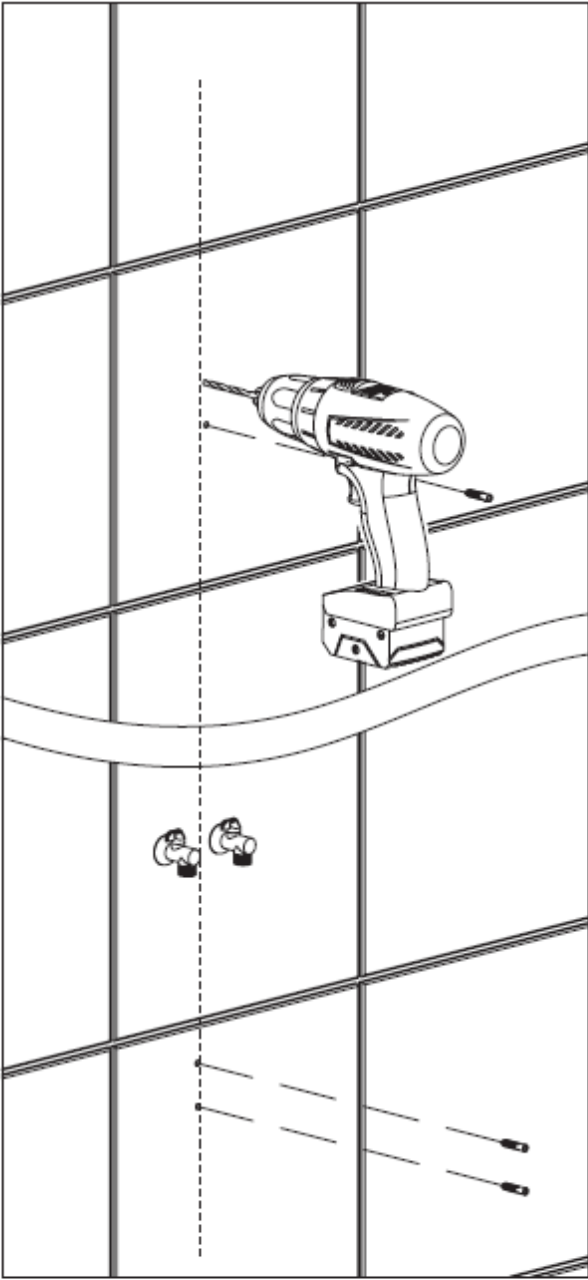
x1

b2)

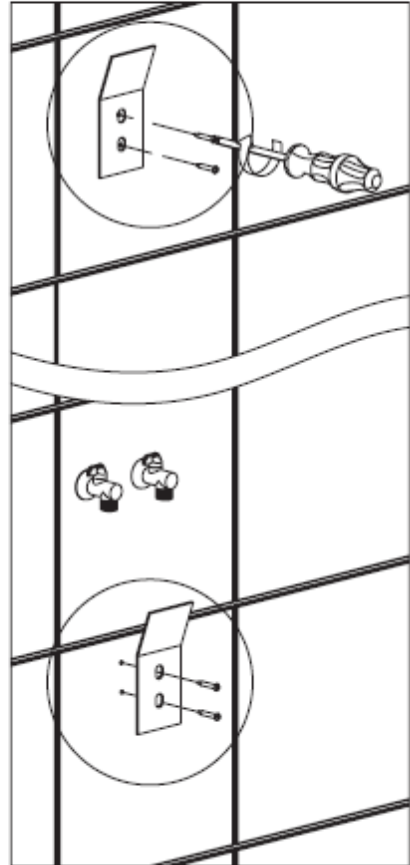


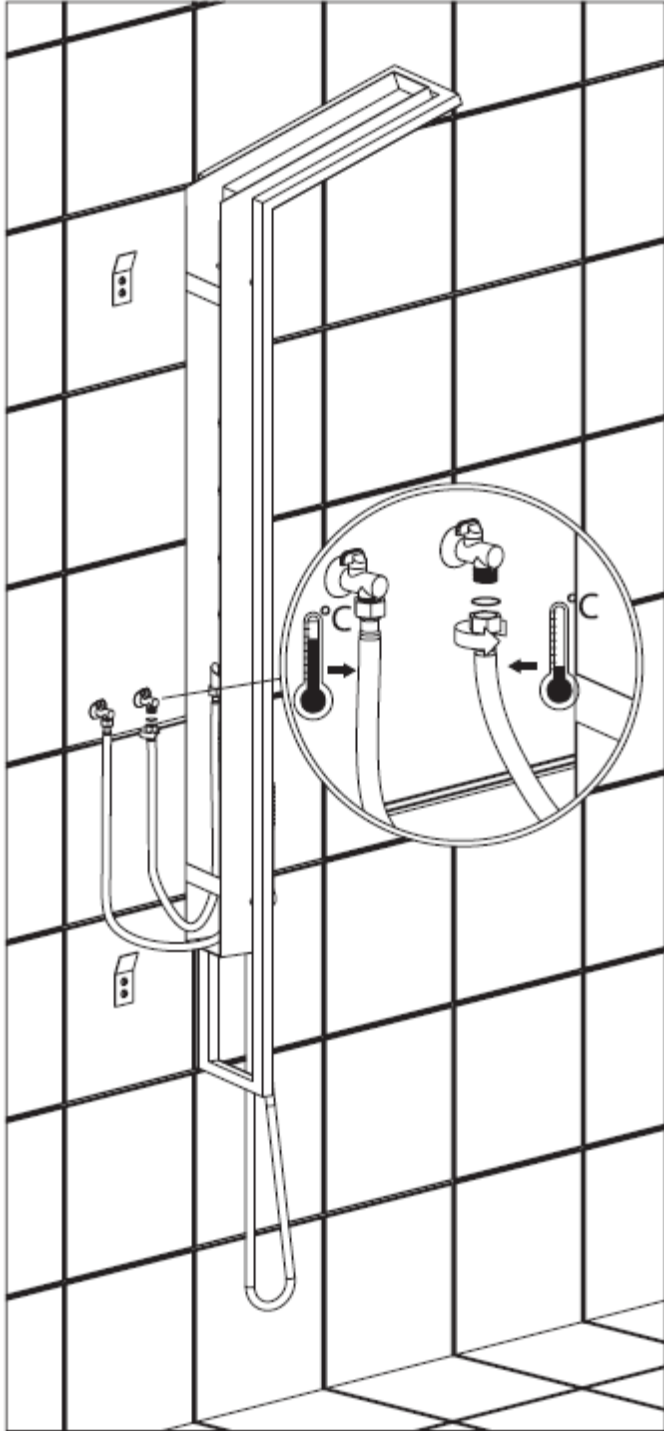
x1

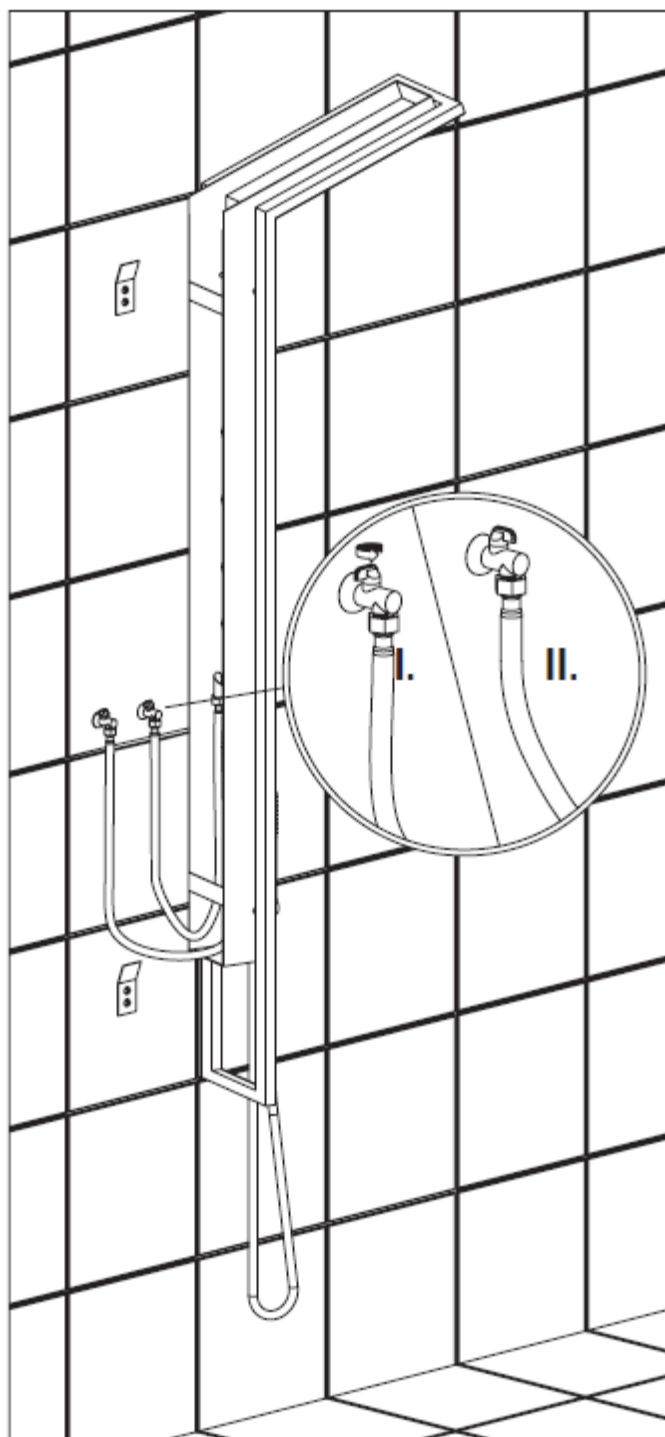


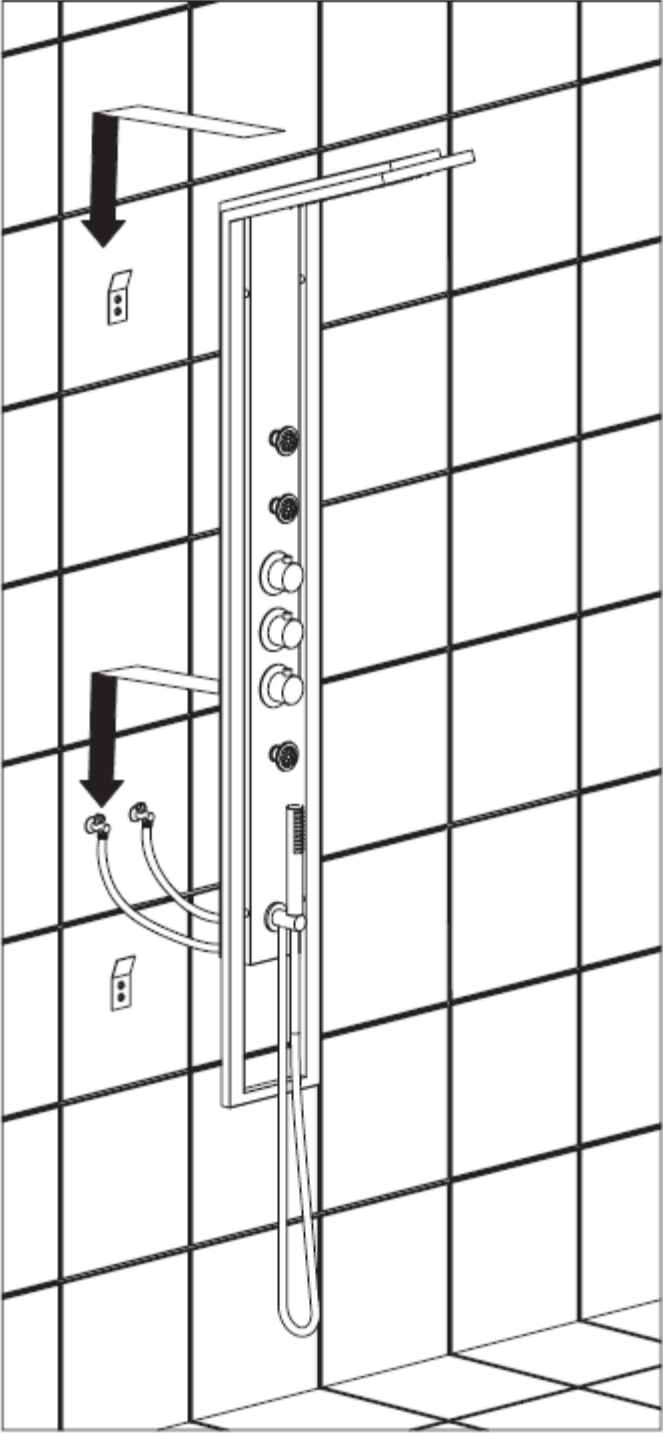


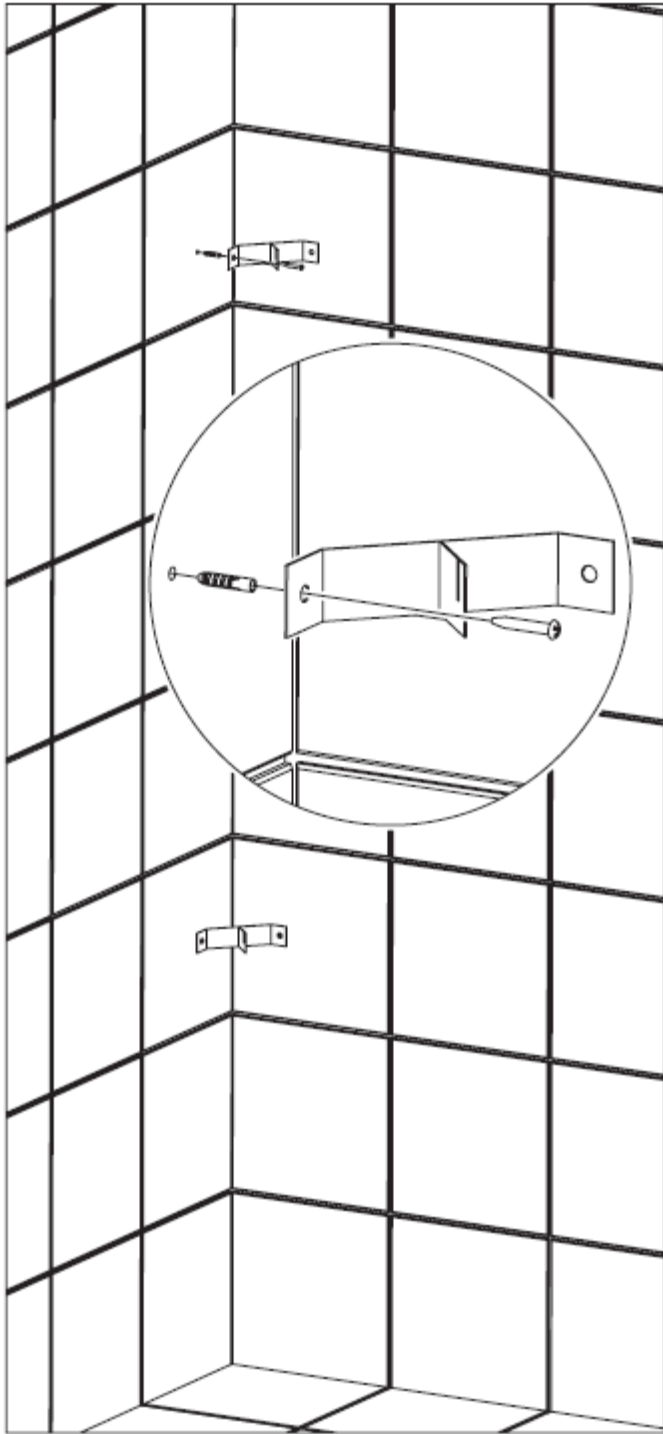
3.

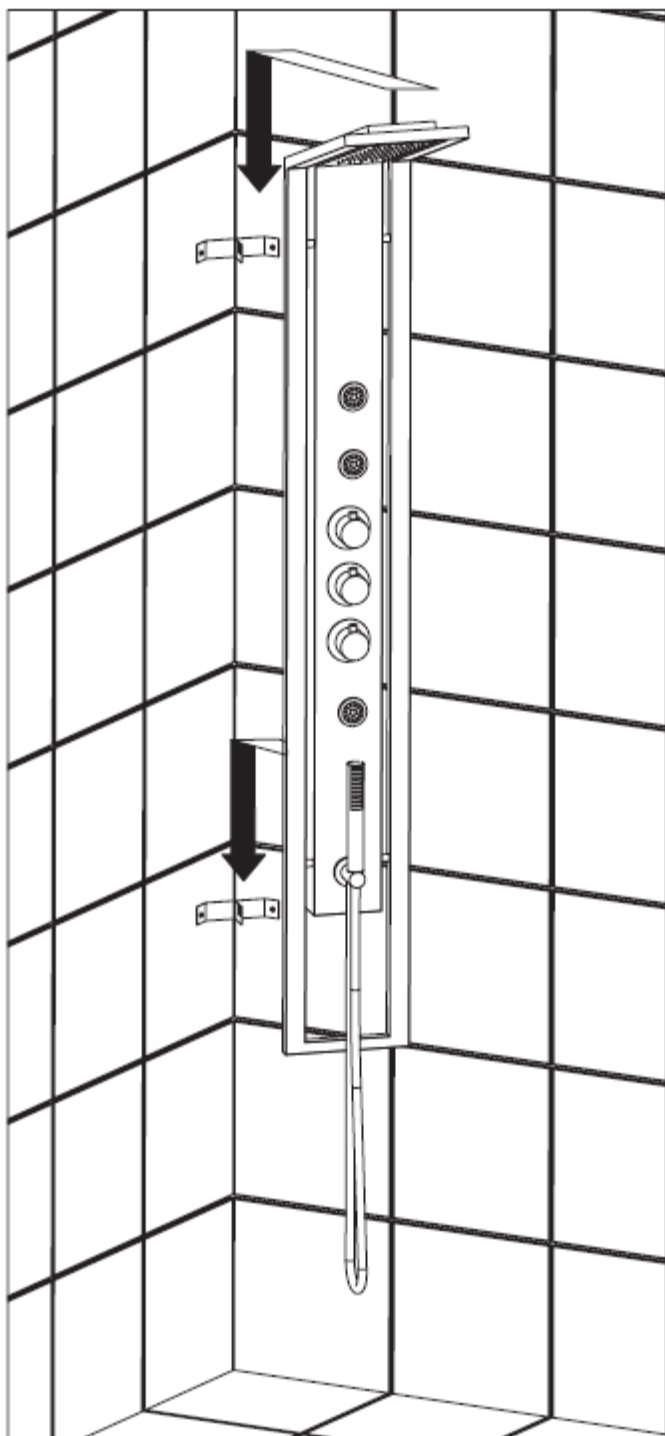


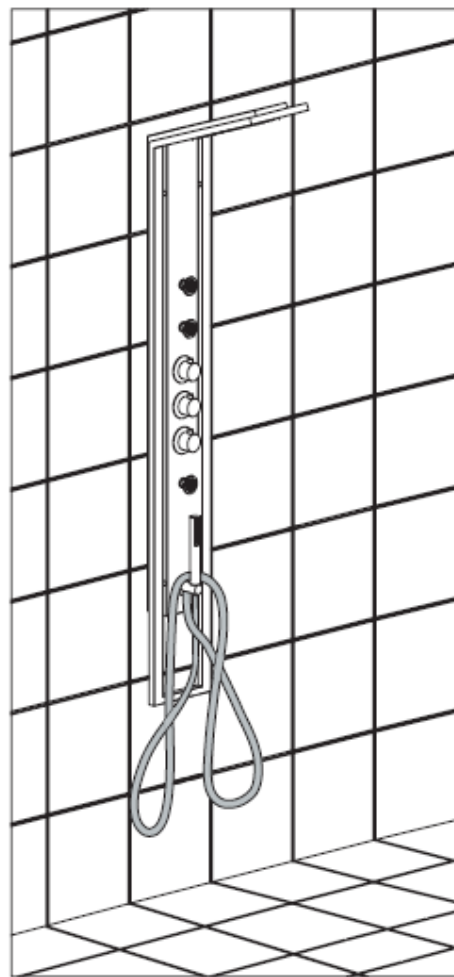
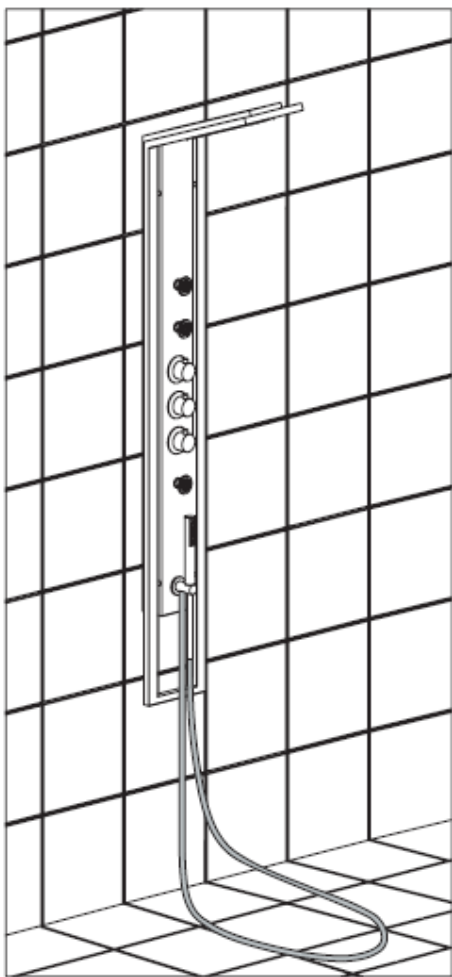


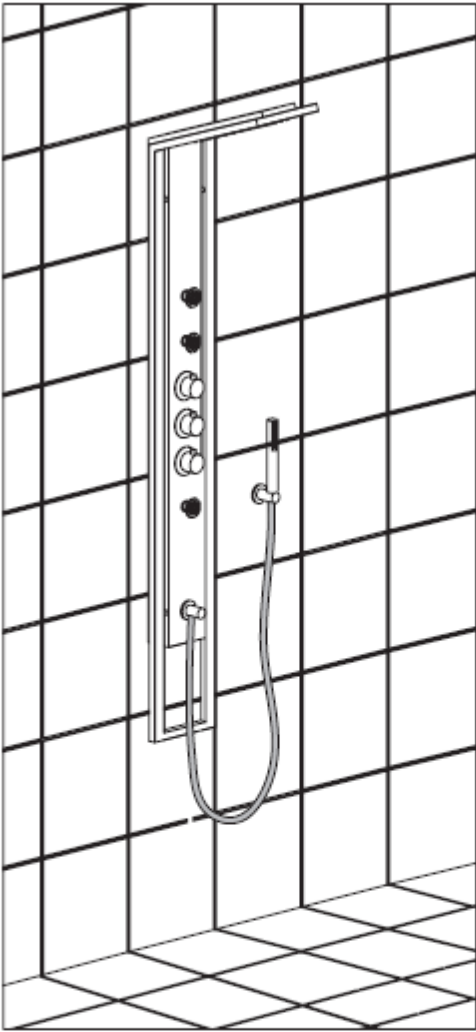


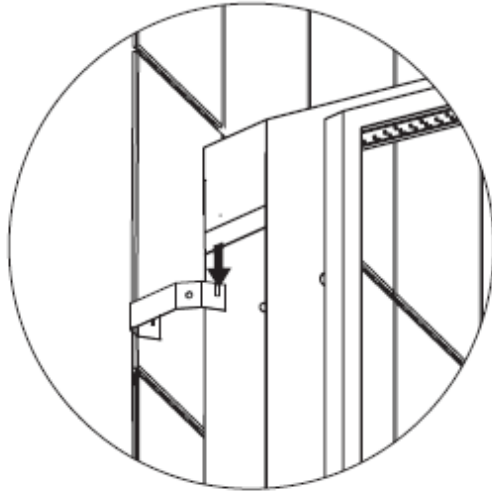
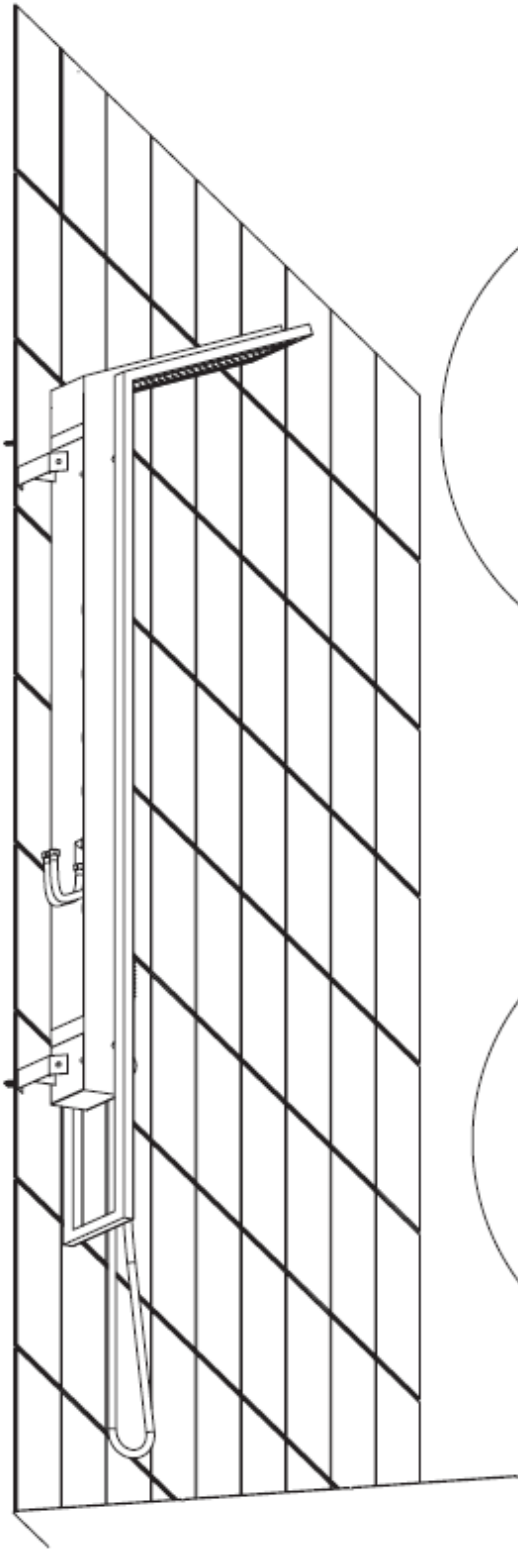






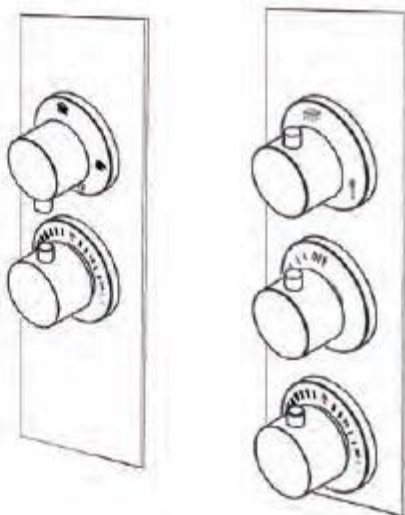




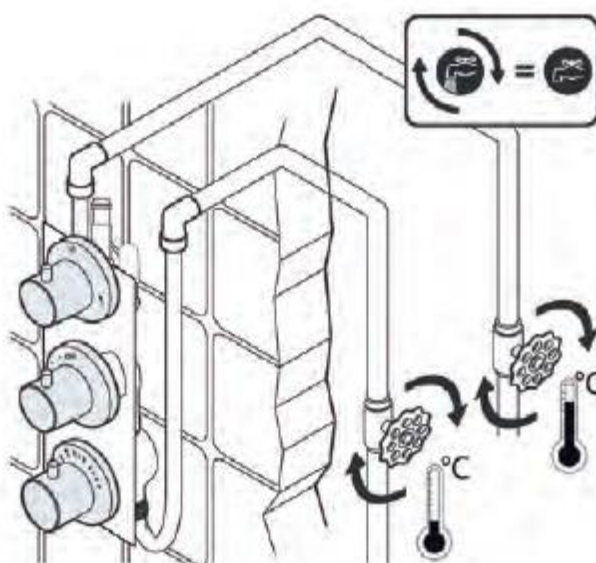


MAINTENANCE ÚDRŽBA

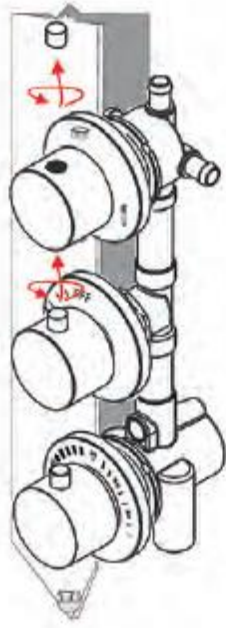
A.



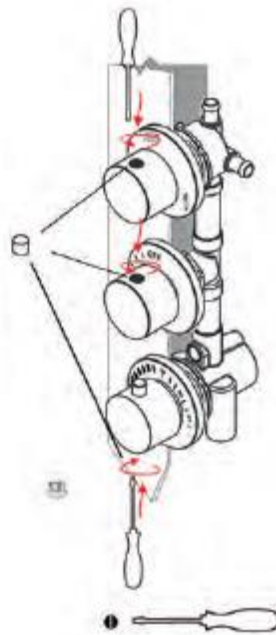
B.



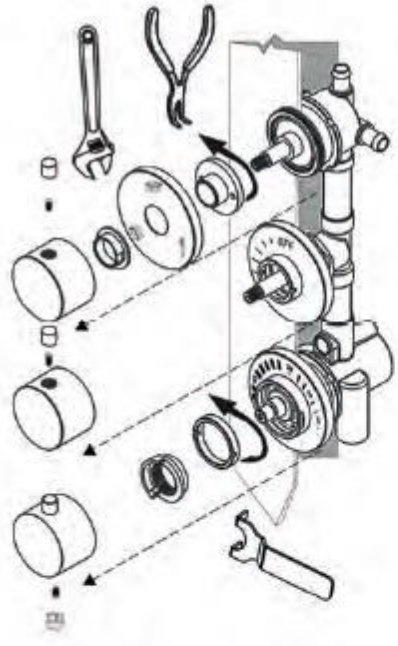
C.



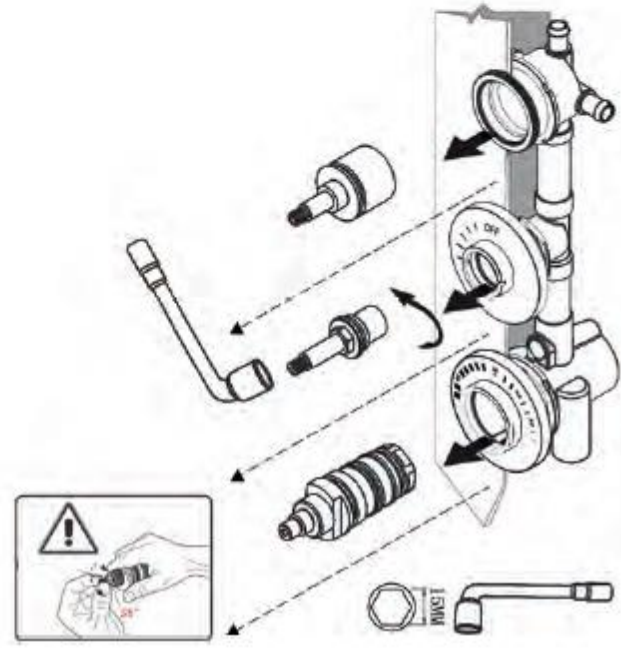
D.



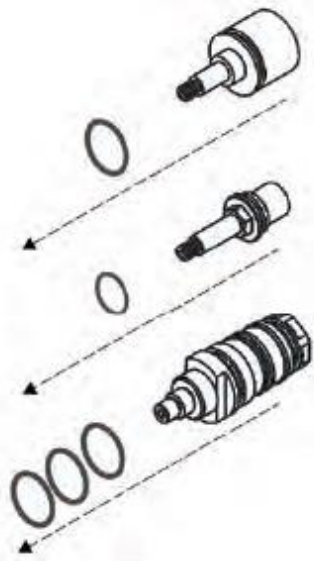
E.



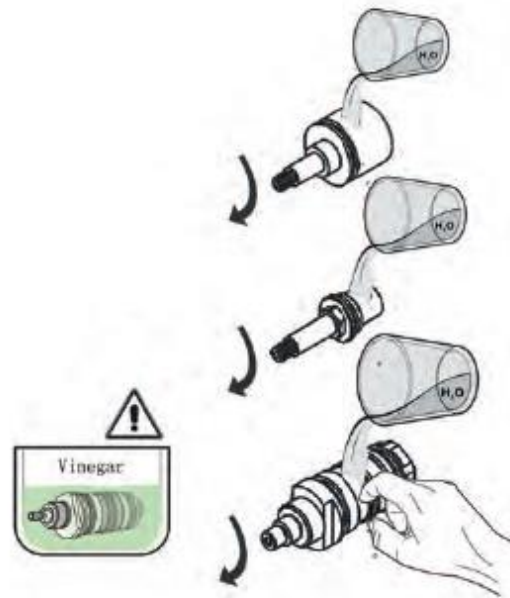
F.



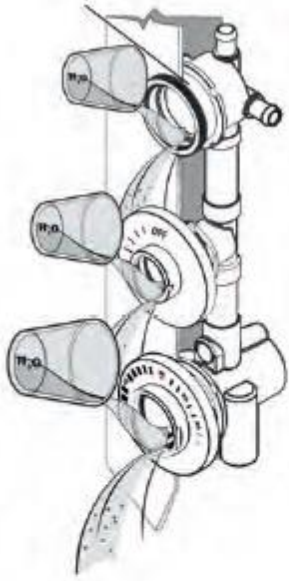
G.



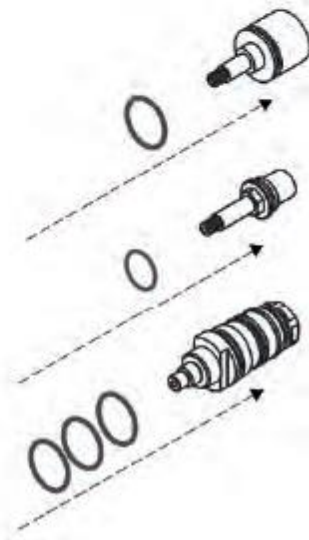
H.



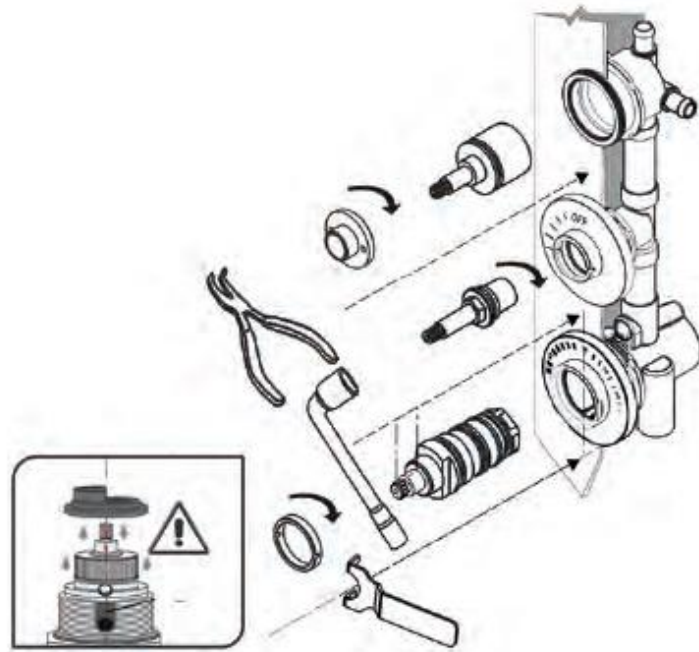
I.



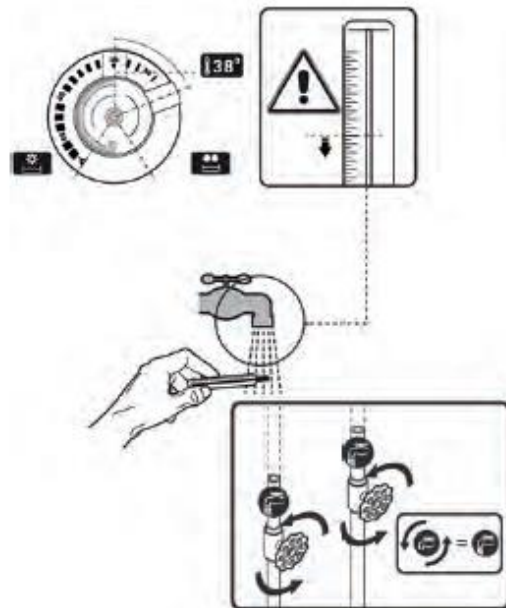
J.



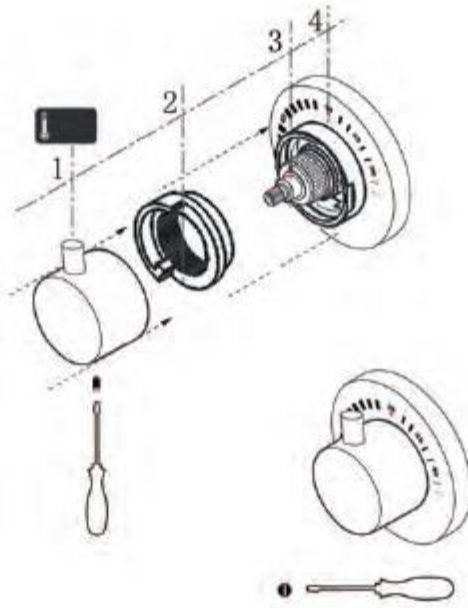
K.



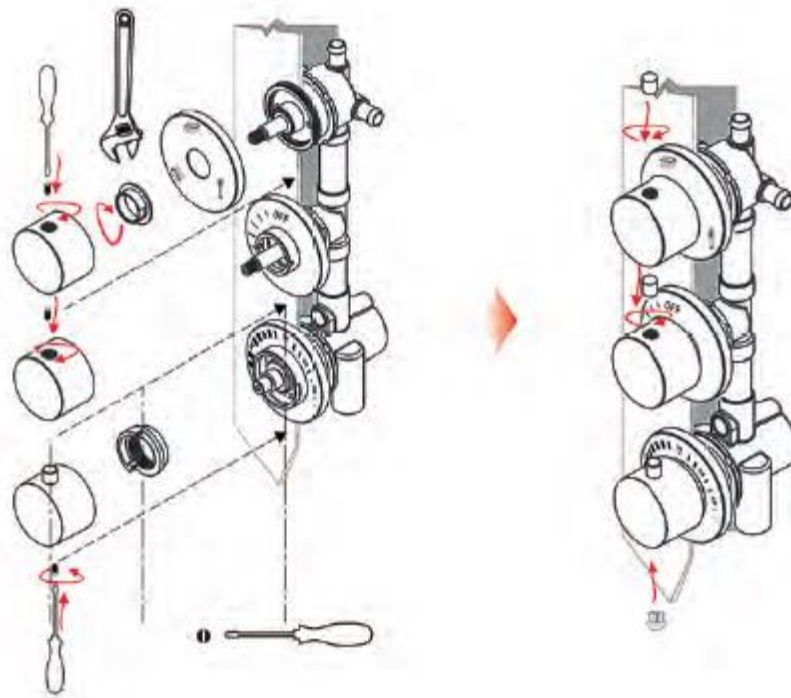
L.



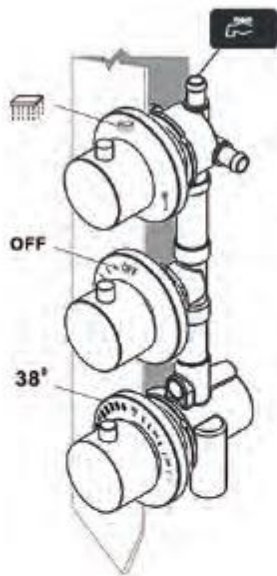
M.



N.



0.



P.

